

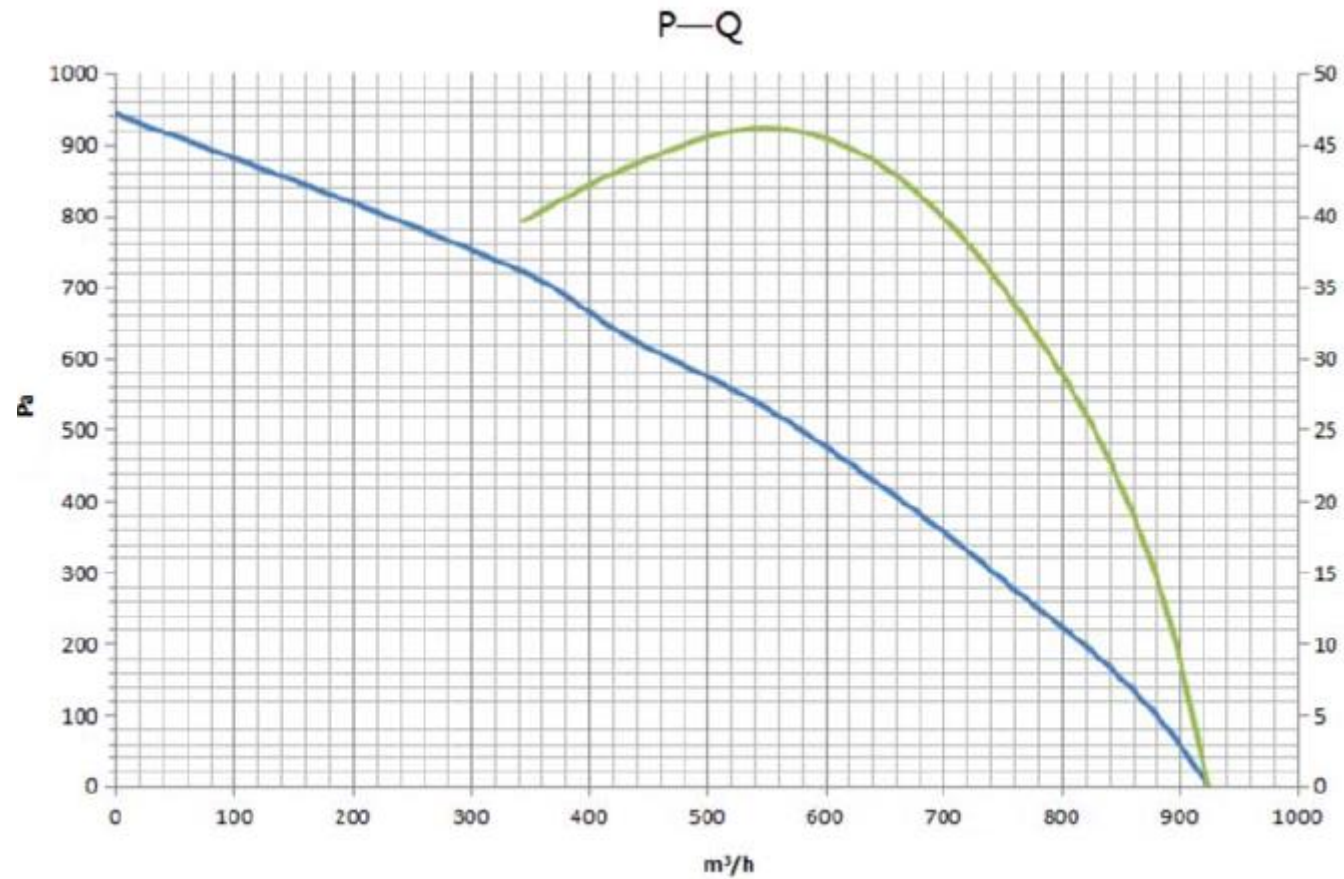
## МОДЕЛЬНЫЙ РЯД



GR EC с назад загнутыми  
лопатками и  
ЕС-двигателем  
в корпусе из металла

GR190B-E-EC0D

ГРАФИКИ



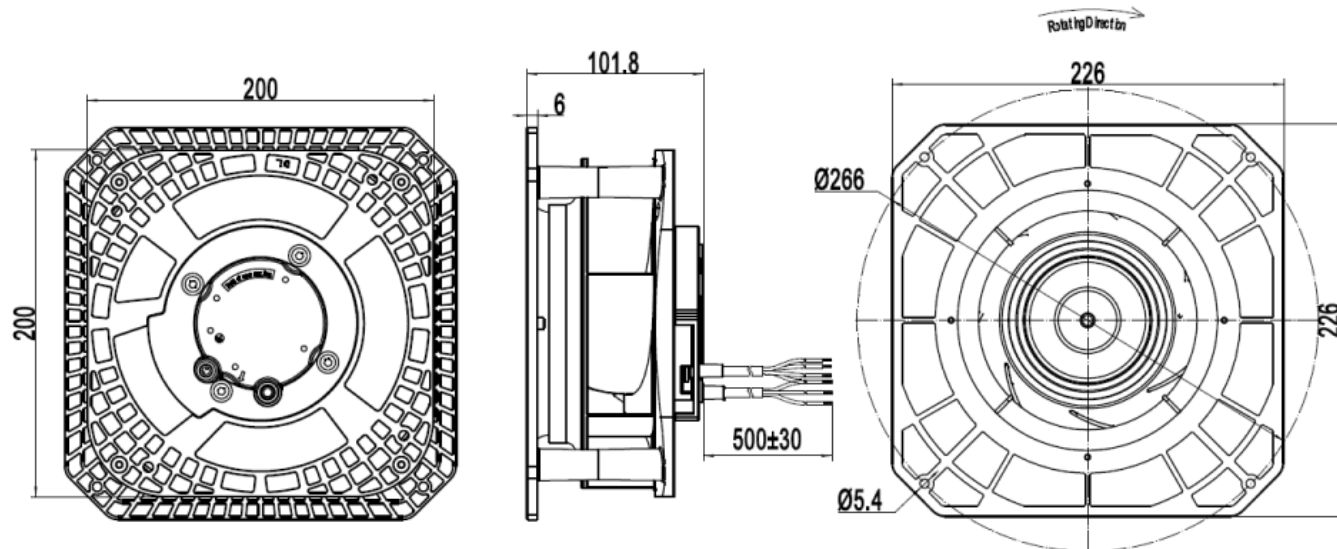
## МОДЕЛЬНЫЙ РЯД



GR EC с назад загнутыми лопатками и EC-двигателем в корпусе из металла

## GR190B-E-EC0D

### ЧЕРТЁЖ



### СХЕМА ПОДЛЮЧЕНИЯ

